

リスク管理規程

第1章 総則

(目的)

第1条 この規程は、NPO 法人コバルトブルー下関ライフセービングクラブ（以下「この法人」という。）におけるリスク管理に関して必要な事項を定め、もってリスクの防止及びこの法人の損失の最小化を図ることを目的とする。

(適用範囲)

第2条 この規程は、この法人の役員及び職員（以下「役職員」という。）に適用されるものとする。

(定義)

第3条 この規程において「リスク」とは、この法人に物理的、経済的若しくは信用上の損失又は 不利益を生じさせるすべての可能性をいい、「具体的リスク」とは、不祥事の発生この法人に関する誤った情報の流布、財政の悪化、法人内部の係争、外部からの侵害、自然災害の発生その他の要因又は原因の如何を問わず、上記の損失又は不利益の発生の具体的可能性を伴うすべての事象をいう。

第2章 役職員の責務

(基本的責務)

第4条 役職員は、業務の遂行に当たって、法令、定款、規程等、この法人の定めるリスク管理に 関するルールを遵守しなければならない。

(具体的リスクの回避等の措置)

第5条 役職員は、その職務を遂行するに際し、具体的リスクの発生を積極的に予見し、その内容 及び程度を適切に評価するとともに、この法人にとって最小のコストで最良の結果が得られるよう、その回避、軽減及び移転その他必要な措置（以下「回避等措置」という。）を事前に講じなければならない。

2 役職員は、上位者を含む他の役職員に対し、業務に関する指示を仰ぐ場合又は意見を求める場合には、当該業務において予見される具体的リスクを自発的に明らかにするとともに、当該具体的リスクに係る回避等措置について具申しなければならない。

(具体的リスク発生時の対応)

第6条 役職員は、具体的リスクの発生を認知した場合には、これに伴い生じるこの法人の

物理的、経済的又は信用上の損失又は不利益を最小化するため、必要と認められる範囲内で、十分な注意をもって初期対応を行う。この場合において役職員は、当該具体的リスクに起因する別の具体的リスクの有無も検討した上、必要に応じ、その回避等措置も併せて講ずる。

- 2 職員は、具体的リスクの発生を認知した後、速やかに適切な上位者に必要な報告をするとともに、その後の処理については関係部署と協議を行い、上位者の指示に従う。
- 3 役員は、具体的リスクの発生を認知した後、速やかに関係部署に必要な連絡及び指示をするとともに、その後の処理について関係部署と協議を行い、適切にこれを処理する。
- 4 前各項の規定にかかわらず、役職員は、具体的リスクの認識の端緒がヘルプラインである場合には、当該具体的リスクに対する対応については、内部通報（ヘルプライン）規程に基づく対応を優先する。

（具体的リスクの処理後の報告）

第7条 役職員は、具体的リスクの処理が完了した場合には、処理の経過及び結果について記録を作成し、代表理事に報告しなければならない。

（クレームなどへの対応）

- 第8条 職員は、口頭又は文書により民間公益活動を行う団体その他の利害関係者からクレーム、異議等を受けた場合には、それらが重大な具体的リスクにつながるおそれがあることに鑑み、直ちに上位者に報告し、指示を受ける。
- 2 前項の報告を受けた上位者は、クレーム、異議等の重要度を判断し、関係部署と協議の上、適切に対応しなければならない。

（対外文書の作成）

- 第9条 役職員は、この法人の外部に発信する文書（以下「対外文書」という。）の作成に当たっては常にリスク管理を意識し、その内容が具体的リスクの発生を招くものでないことを確認しなければならない。
- 2 職員は、対外文書の作成に当たり、上位者の指示に従わなければならない。

（守秘義務）

第10条 役職員は、この規程に基づくリスク管理に関する計画、システム、措置等を立案又は実施する過程において取得したこの法人及びこの法人の関係者に関する情報に関して、秘密を保持しなければならないが、第1条の目的に照らし、正当な理由がある場合を除き、この法人の内外を問わず開示し、又は漏えいしてはならない。

第3章 緊急事態への対応

(緊急事態への対応)

第11条 この法人は、次条の規定に定める緊急事態が発生した場合、代表理事をリスク管理統括責任者として、緊急事態に対応する体制をとるものとする。

(緊急事態の範囲)

第12条 この規程において緊急事態とは、次の各号に掲げる事象によって、この法人、この法人の事業所、又は役職員に急迫の事態が生じ、又は生じるおそれがあり、この法人を挙げた対応が必要である場合をいう。

(1) 自然災害

地震、風水害等の災害

(2) 事故

① 爆発、火災、建物倒壊等の重大な事故

② この法人の活動に起因する重大な事故

③ 役職員に係る重大な人身事故

(3) インフルエンザ等の感染症

(4) 犯罪

① 建物の爆破、放火、誘拐、恐喝その他の外部からの不法な攻撃

② この法人の法令違反等の摘発等を目的とした官公庁による立入調査

③ 内部者による背任、横領等の不祥事

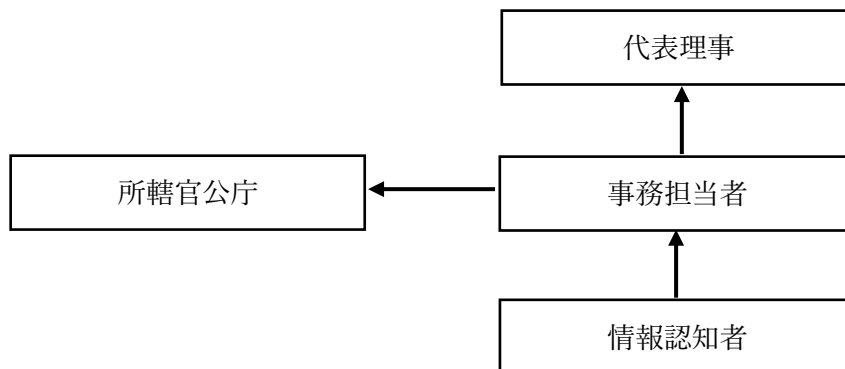
(5) 機密情報の漏えいや情報システムへの不正なアクセス

(6) その他上記に準ずる法人運営上の緊急事態

(緊急事態の通報)

第13条 緊急事態の発生を認知した役職員は、速やかに、次項に定めるところにより通報を行わなければならない。

2 緊急事態が発生した場合の通報（以下「緊急事態通報」という。）は、原則として以下の経路によって行うものとする。



- 3 緊急事態通報に当たっては、迅速性を最優先し、口頭又は電話で行う。また、前項の経路における直接の通報先が不在の場合は、当該通報先の次の通報先へ通報するものとする。また、緊急性が極めて高い場合には、前項の経路における直接の通報先のみならず、その先の通報先まで同時に通報する等、臨機の措置をとることを要する。
- 4 第 2 項に定める経路による通報のほか、必要があるときは、事務担当者はその他スタッフにも速やかに通報するものとする。
- 5 通報に係る情報の正確性に確証がない場合であっても、その旨を伝えた上で、適時に通報するものとし、その確証を得ることを待たないものとする。

(情報管理)

第 1 4 条 緊急事態通報を受けた事務担当者は、情報管理上必要な措置等につき適切な指示を行う。

(緊急事態の発生時における対応の基本方針)

第 1 5 条 緊急事態の発生時においては、当該緊急事態の対応を行う部署は、次の各号に掲げる基本方針に従い、対応するものとする。ただし、次条の規定により緊急事態対策室(以下「対策室」という。)が設置される場合、当該部署は、対策室の指示に従い、対策室と協力して対応するものとする。

(1) 地震、風水害等の自然災害

- ① 生命及び身体の安全を最優先とする。
- ② (必要に応じ) 所管官公庁へ連絡する。
- ③ 災害対策の強化を図る。

(2) 事故

① 爆発、火災、建物倒壊等の重大な事故

- ・ 生命及び身体の安全を最優先とし、環境破壊の防止にも努める。
- ・ (必要に応じ) 所管官公庁へ連絡する。
- ・ 事故の再発防止を図る。

② この法人の活動に起因する重大な事故

- ・ 生命及び身体の安全を最優先とする。
- ・ (必要に応じ) 所管官公庁へ連絡する。
- ・ 事故の再発防止を図る。

③ 役職員に係る重大な人身事故

- ・ 生命及び身体の安全を最優先とする。
- ・ (必要に応じ) 所管官公庁へ連絡する。
- ・ 事故の再発防止を図る。

(3) インフルエンザ等の感染症

- ・生命及び身体の安全を最優先とし、伝染防止にも努める。
- ・(必要に応じ) 所管官公庁へ連絡する。
- ・集団感染の予防を図る。

(4) 犯罪

① 建物の爆破、放火、誘拐、恐喝、脅迫その他の外部からの不法な攻撃

- ・生命及び身体の安全を最優先とする。
- ・不当な要求に安易に屈せず、警察と協力して対処する。
- ・再発防止を図る。

② この法人の法令違反等の摘発等を目的とした官公庁による立入調査

- ・この法人の損失の最小化を図る観点から適切な対応を検討する。
- ・再発防止を図る。

③ 内部者による背任、横領等の犯罪及び不祥事

- ・この法人の損失の最小化を図る観点から適切な対応を検討する。
- ・(必要に応じ) 所管官公庁へ連絡する。
- ・再発防止を図る。

(5) 機密情報の漏えいや情報システムへの不正なアクセス

- ・被害状況(機密情報漏えいの有無、この法人外への被害拡大や影響の有無)の把握
- ・被害の最小化を図る観点から適切な対応を検討する。
- ・(必要に応じ) 所管官公庁へ連絡する。
- ・再発防止を図る。

(6) その他経営上の事象

この法人の損失の最小化を図る観点から適切な対応を検討する。

(緊急事態対策室)

第16条 緊急事態が発生した場合又はその発生が予想される場合、理事長は、必要に応じて緊急事態対策室を設置するものとする。

(対策室の構成)

第17条 代表理事は、対策室を設置する。

2 対策室は、代表理事を室長とし、代表理事が必要と認める人員で構成される。

(対策室会議の開催)

第18条 室長は、必要と認めるときは、対策室会議を招集し、招集後直ちに出席可能な者の出席により開催する。

(対策室の実施事項)

第19条 対策室の実施事項は、次のとおりとする。

- (1) 情報の収集、確認及び分析
- (2) 初期対応の決定及び指示
- (3) 原因の究明及び対策基本方針の決定
- (4) 対外広報又は対外連絡の内容、時期、窓口及び方法の決定
- (5) この法人の内部での連絡の内容、時期及び方法の決定
- (6) 対策室から指示、連絡、又は命令ができないときの代替措置の決定
- (7) 対策実施上の役割分担等の決定、対策実施の指示及びその実施状況の確認
- (8) その他必要事項の決定

(役職員への指示及び命令)

第20条 対策室は、緊急事態を解決するに当たって、必要と認められるときは、役職員に対して一定の行動を指示又は命令することができる。

- 2 役職員は、対策室から指示又は命令が出されたときは、当該指示又は命令に従って行動しなければならない。

(報道機関への対応)

第21条 緊急事態に関して、報道機関からの取材の申入れがあった場合は、緊急事態の解決に支障を来たさない範囲において、取材に応じる。

- 2 報道機関への対応は、事務担当者の職務とする。

(届出)

第22条 緊急事態のうち、所管官公庁への届出を必要とするものについては、迅速に所管官公庁に届け出るものとする。

- 2 前項に規定する届出は、事務担当者がこれを行う。
- 3 事務担当者は、第1項に規定する届出の内容について、予め代表理事の承認を得なければならない。

(理事会への報告)

第23条 対策室は、緊急事態解決策を実施したときは、その直後の理事会で、次の事項を報告しなければならない。

- (1) 実施内容
- (2) 実施に至る経緯
- (3) 実施に要した費用
- (4) 懲罰の有無及びあった場合はその内容

(5) 今後の対策方針

(対策室の解散)

第24条 緊急事態が解決し、かつ対策の実施が完了したとき、対策室を解散する。

第4章 懲戒等

(懲戒)

第25条 次のいずれかに該当する者は、その情状により、懲戒処分に付す。

- (1) 具体的リスクの発生に意図的に関与した者
- (2) 具体的リスクが発生するおそれがあることを予知しながら、その予防策を意図的に講じなかった者
- (3) 具体的リスクの解決について、この法人の指示・命令に従わなかった者
- (4) 具体的リスクの予防、発生、解決等についての情報を、この法人の許可なく外部に漏らした者
- (5) その他、具体的リスクの予防、発生、解決等においてこの法人に不都合な行為を行った者

(懲戒の内容)

第26条 前条の懲戒処分の内容は、役員（監事を除く。以下本条及び次条において同じ。）又は職員の情状により次のとおりとする。

- (1) 役員については、戒告に処することがある。ただし、自主申告による報酬減額を妨げない。
- (2) 職員については、就業規則に従い戒告、譴責、減給、出勤停止、降職・降格、諭旨退職又は懲戒解雇とする。

(懲戒処分の決定)

第27条 前条の懲戒処分は、役員については理事会が決議し、職員については、懲罰委員会の決定を受けて代表理事がこれを行う。

第5章 雑則

(緊急事態通報先一覧表)

第28条 事務は、緊急事態の発生に備えて、緊急事態発生時通報先一覧表（以下「一覧表」という。）を作成し、この内容を関係者に周知徹底しなければならない。

2 一覧表は、その内容が常に最新のものとなるよう更新を行うものとする。

(一覧表の携帯等)

第29条 役職員は、一覧表又はこれに代わり得るものを常に携帯するとともに、常時その

所在又は通報先を明らかにしておかなければならない。

(改 廃)

第 30 条 この規程の改廃は、理事会の決議による。

附 則

この規程は、令和 2 年 2 月 1 日から施行する。(令和 2 年 1 月 24 日 理事会決議)